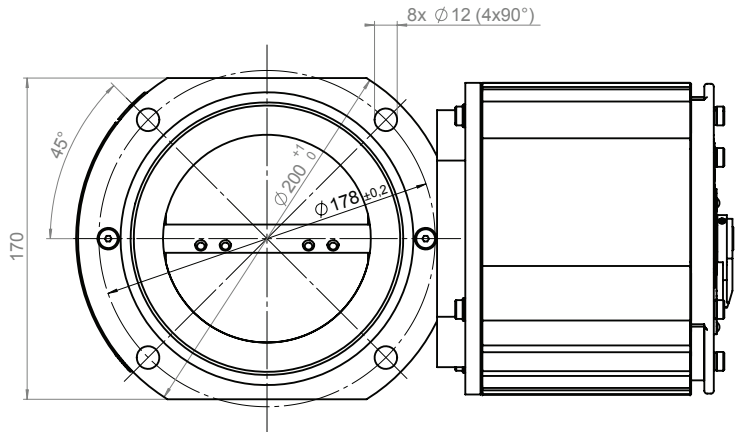
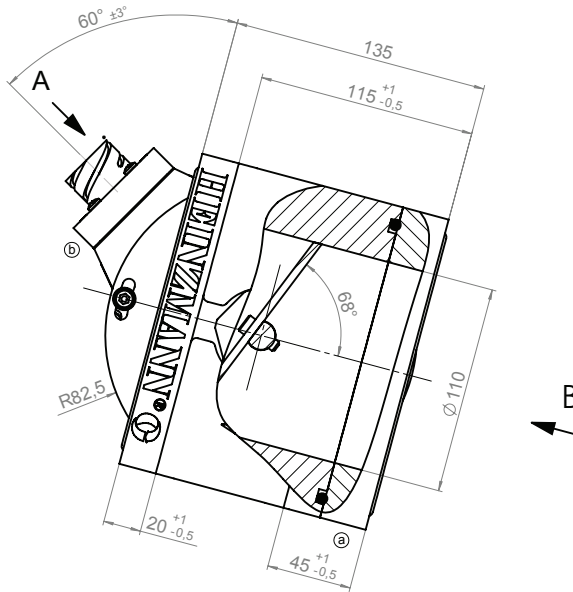


Für diese Zeichnung gelten die Bestimmungen über den Schutz für Urheberrecht.

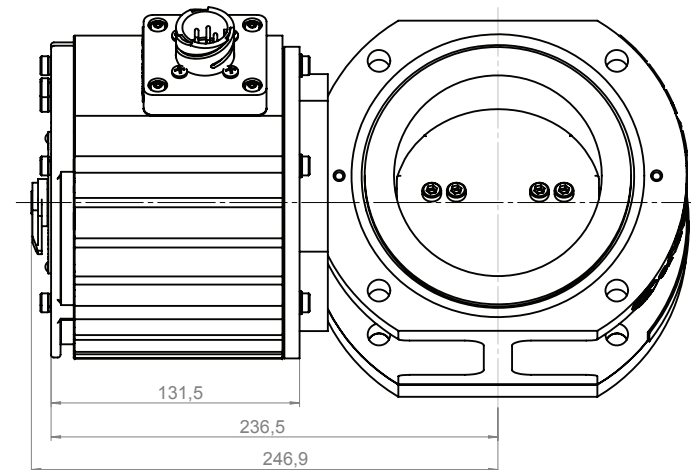


(Ansicht um 15° gedreht)

B



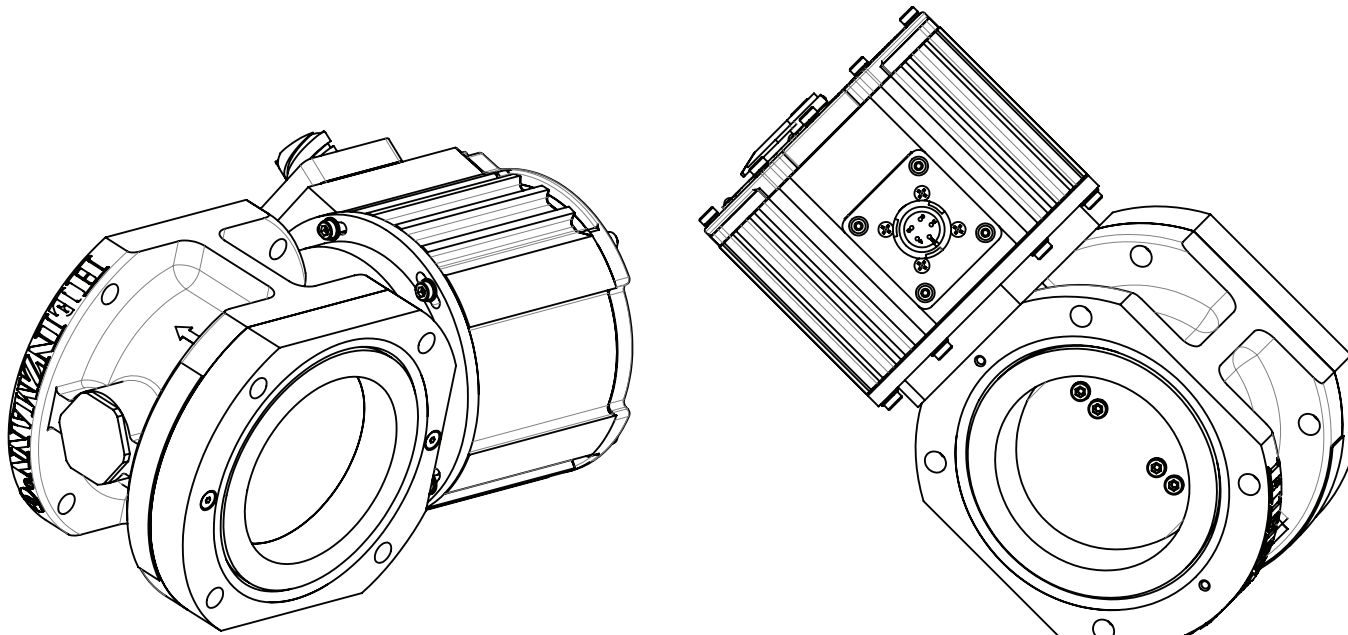
A



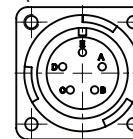
Druckdicht bei 6 bar

Stellgerätespezifikation

Betriebsweise : ausschließlich 4Q-Betrieb (ohne Drehfeder)
 Betriebstemperatur: -30°C bis +80°C
 Max. Strom bei 80°C : 4A
 Lagerungstemperatur : -30°C bis +120°C
 Einbaulage : beliebig



Steckverbinder
 Typ CA20COM-E18-11P-B
 (Fa. Cannon)



B (M) - } Motor
 C (M) + }
 D (+8V)
 A (Signal 1,6-2,8 V) } Rückführung
 E (0V) } feedback

| | | | | | | |
|---|-------------|-------|-------------------------------------|---|--|----------|
| b | | 11451 | Warnschild versetzt | | 07.07.2014 | Seger |
| a | | - | Adapterplatte war auf anderer Seite | | 02.03.2009 | Seger |
| ISO-Passung | Abmaß | Abmaß | Abmaß | Abmaß | Tag | Name |
| | ISO-Passung | Abmaß | Abmaß | Abmaß | Tag | Name |
| Status | Tag | Name | Werkstoff | Maße ohne Toleranzangabe nach DIN ISO 2768-mk | HEINZMANN GmbH & Co. KG Ingenie & Turbine Management Am Kesselbach 1 D-79677 Sankt Leon Telefon: +49 (0) 7473 9238-0 Telefax: +49 (0) 7473 9238-188 | |
| Bearbeitet | 07.01.2008 | Seger | Mat-Nr.: | 1:2 | Zeichnungs-Nr. 454-00-110-13 | |
| Gepf.: | 30.10.2015 | Seger | Maßstab | | Ersatz für: | Blatt 01 |
| Normgepr. | | | | | Ersetzt durch: | von Bl. |
| Benennung Drosselklappe DK 200-1103 mit Adapterplatte für Breite = 135 Guscor: 76.64.322 Ausgangsteil/Holzzeug: | | | | | | |